

Butia 

پیام مهندس داریوش طهماسبی	۴
مقدمه	۷
تاریخچه	۸
تندیس بیستین سالگرد تاسیس مجتمع بوتیا صنعت	۱۰
پروفیل یو پی وی سی	۱۴
سیستم های پروفیل	۱۷
سیستم پنجره لولایی	۱۸
سیستم در لولایی	۲۲
سیستم در بدون پاخور	۲۶
سیستم کشویی ثابت ۶۰	۳۰
سیستم کشویی ثابت	۳۴
سیستم کشویی دوریل	۳۸
مقاطع	۴۲
پروفیل های روکش شده طرح چوب	۵۰
پروفیل های روکش شده رنگی مات و متالیک	۵۲
پروفیل های روکش آلومینیوم	۵۴
شیشه های ۲ و ۳ جداره	۵۸
شیشه دوجداره تزئین شده (دکوراتیو)	۶۴
گواهینامه و استانداردها	۷۴
آزمایشگاه	۷۶



منابع غنی کشور عزیز ما، نه تنها جوابگوی نیاز ملت ما هستند، بلکه نیاز بسیاری از جوامع دیگر را نیز برآورده می سازد. پس بر ماست که با آینده نگری، در مورد رفع ائتلاف انرژی بیندیشیم و حرکت کنیم. بخش ساختمان با داشتن سهمی حدود ۳۵٪ در مصرف انرژی موظف است تا در جهت اخذ تدابیر لازم قدم بردارد. بنابراین هدف ما در راستای خدمت در جهت منافع ملی، ارتقاء صنعت ساختمان، اشتغال زایی برای جوانان و بهینه سازی مصرف انرژی، ما را بر آن داشت تا با تأسیس مجتمع بوتیا صنعت، به تولید پروفیل UPVC و شیشه های دو جداره جهت ساخت درب و پنجره بپردازیم. این تدبیری است که ما به سهم خود برای حل مشکل ائتلاف انرژی اندیشیده ایم. امیدواریم صاحبان دیگر صنایع نیز به این مهم توجه کنند.

داریوش طهماسبی

**پیام مهندس  
داریوش طهماسبی  
مؤسس مجتمع بوتیا صنعت  
در مراسم افتتاحیه،  
خرداد ماه سال ۱۳۸۴**



## مقدمه

پروفیل (Unplasticised Poly Vinyl Chloride) uPVC در دهه ۱۹۶۰ به بازار عرضه شد و ابتدا در صنعت خودرو سازی به کار گرفته شد. سپس با توجه به ویژگی‌های قابل توجه آن در صنعت ساختمان نیز مورد استفاده قرار گرفت. با توسعه این فناوری و ایجاد خصوصیتی مانند مقاومت در برابر شرایط آب و هوایی سخت، افزایش میزان ضربه پذیری، عدم تغییر شکل پروفیل و ثبات رنگ آن، به مرور به عنوان یک ماده با ویژگی‌های برتر نسبت به سایر مواد مورد استفاده در ساخت در و پنجره مورد استقبال سازندگان و طراحان ساختمانی در سراسر دنیا قرار گرفت.

در و پنجره‌های ساخته شده با پروفیل uPVC به دلیل عایق بندی کامل در برابر صدا، سرما و گرما و آلودگی‌های محیطی مناسب‌ترین گزینه برای انتخاب در و پنجره ساختمان محل کار و زندگی است. همچنین امکان استفاده از روکش‌های مختلف بر روی پروفیل uPVC هرگونه محدودیت در استفاده از طرح و رنگ را برای طراحان و معماران در طراحی از میان برداشته است. پروفیل uPVC با توجه به ویژگی‌های عایق بندی که دارا است به ویژه پایین بودن ضریب انتقال حرارت این ماده نسبت به فلزات مورد استفاده در ساخت انواع در و پنجره، تأثیر بسزایی در حفظ دمای آسایش در محیط زندگی و همچنین کاهش اتلاف انرژی در ساختمان و جلوگیری از هدر رفت منابع طبیعی و سوخت‌های فسیلی دارد.

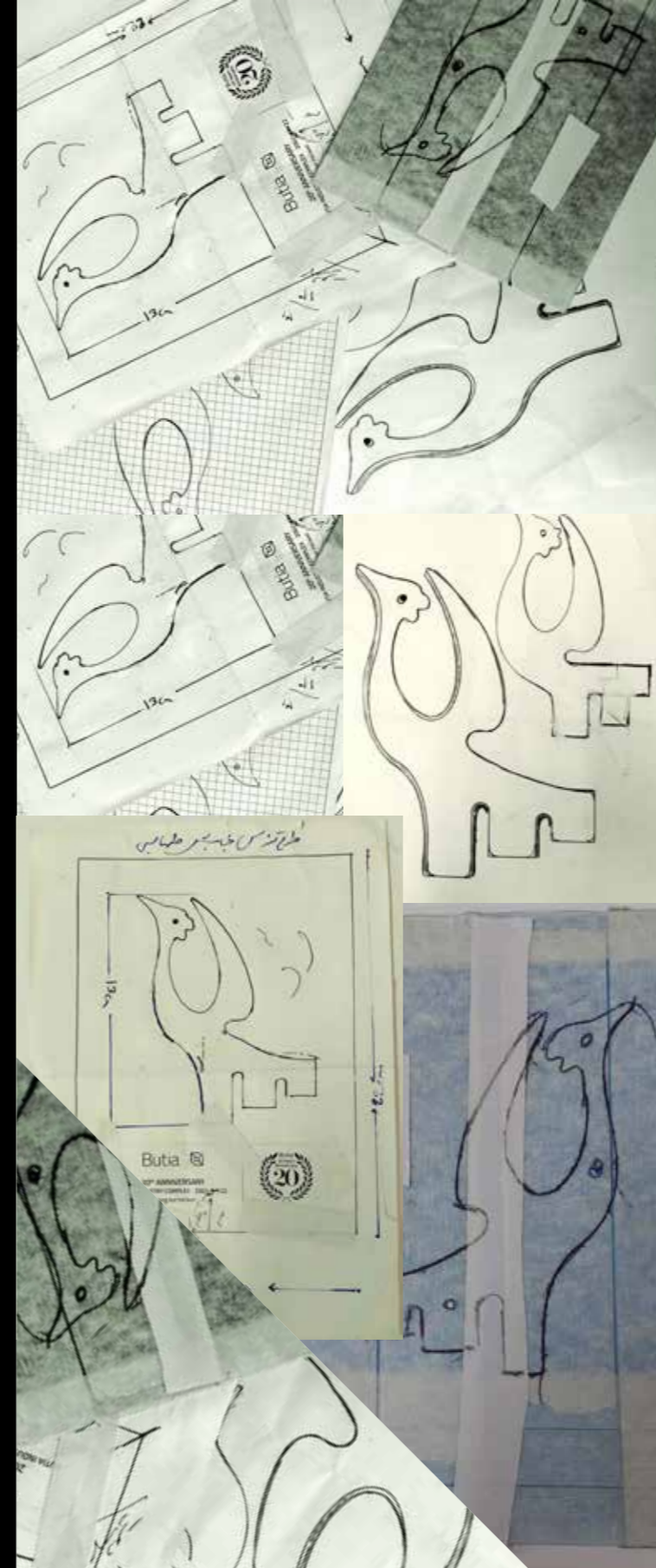




## تاریخچه

مجتمع بوتیا صنعت با هدف رشد و ارتقاء کیفیت صنعت ساختمان، تحقق سیاست های بهینه سازی مصرف سوخت کشور، جلوگیری از اتلاف سرمایه های ملی و کاهش هزینه خانوار در ۱۸ شهریور ۱۳۸۱ تأسیس شد. کارخانجات این مجتمع در زمینی به مساحت ۱۱ هکتار و زیربنایی در حدود ۲۵،۰۰۰ مترمربع در شهرک صنعتی شماره ۲ کرمان احداث گردید و در ۱۱ خرداد ۱۳۸۴ با به کارگیری ماشین آلات و تجهیزات پیشرفته روز دنیا، مطابق با بالاترین استانداردهای کیفی جهت تولید محصولی با استانداردهای جهانی به بهره برداری رسید.

این مجتمع در فاز اول با استقرار خطوط و ماشین آلات پیشرفته با ظرفیت تولید سالانه ۹،۰۰۰ تن انواع پروفیل uPVC جهت استفاده در ساخت درب و پنجره های لولایی و کشویی، ۱۵۰،۰۰۰ مترمربع انواع شیشه های دوجداره شروع به فعالیت نمود.



## تندیس بیستمین سالگرد تاسیس مجتمع بوتیا صنعت اولین تولید کننده پروفیل در و پنجره یو پی وی سی در ایران طراحی استاد قدرت الله عاقلی

قدرت الله عاقلی مجسمه ساز و پژوهشگر می باشد. وی بیش از بیست و پنج نمایشگاه انفرادی برگزار کرده و در شصت و پنج نمایشگاه گروهی، بینال و اکسپوهای هنری، در ایران، آلمان، فرانسه، انگلیس، اتریش، اوکراین، مراکش، دبی و قطر شرکت داشته و آثار اخیر وی در ششمین دو سالانه بین المللی هنر پکن در چین و پنجاه و ششمین دو سالانه بین المللی ونیز ایتالیا در پاریس ایران به نمایش درآمده است.

ساخت و تعبیه حدود چهار اثر حجمی مونومنتال هنری، نقش برجسته و یادمان های شهری، پرونده کاری این هنرمند پر تلاش را تشکیل می دهد. آثار حجمی وی را می توان در مجموعه کلکسیون های موزه های هنری کشور و در مجموعه های خصوصی مشاهده کرد.

طرح تندیس شامل ۶ نماد اصلی است:  
۱. نماد پرنده:

تعالی، اوج و پیش رو در تولید تخصصی

۲. کلیت تندیس با ترکیب پایه و نماد پرنده:

اشاره به سابقه و قدمت و پیشینه موفق شرکت

۳. فرم بدن پرنده با فرم حرکت بطرف بالا:

نشان نمودار رشد اقتصادی

۴. قسمت پایین پرنده:

نماد صنعت و توسعه

۵. قاب مستطیل پایه تندیس:

برگرفته از فرم های هندسی تولیدی شرکت

۶. پایه پلکسی گلس شیشه ای:

نماد صداقت و شفافیت در کار و کارکنان مؤسسه

# UPVC PROFILE





## پروفیل های uPVC

پروفیل در و پنجره uPVC بوتیا مطابق با استانداردهای روز دنیا و در کلاس A پروفیل های uPVC در طرح و رنگهای متنوع مطابق با سلیقه طراحان و معماران و با تنوع مقاطع بالا قابلیت تولید انواع در و پنجره uPVC را فراهم نموده است. پروفیل های بوتیا با ۳۷ مقطع پروفیل قابلیت تولید انواع پنجره های سیستم لولایی و کشویی را دارا می باشد. همچنین با وجود انواع روکش های لمینیت، پوشش رنگ مخصوص uPVC و روکش آلومینیومی مخصوص در و پنجره uPVC دنیایی از تنوع طرح و رنگ را برای انتخاب در اختیار شما قرار می دهد.

## مواد اولیه و فرمولاسیون

مجتمع بوتیا صنعت با استفاده از مواد اولیه درجه یک تهیه شده از تأمین کنندگان معتبر و بر اساس الزامات فنی استانداردهای معتبر این صنعت اقدام به تولید پروفیل در و پنجره uPVC با کیفیت بالا و مطابق با استانداردهای داخلی و بین المللی نموده است که گواه این مسئله دریافت استانداردهای داخلی و بین المللی برای تولیدات بوتیا و انتخاب بعنوان اولین واحد تولید نمونه کشوری در صنعت uPVC می باشد. پروفیل uPVC بوتیا علاوه بر کیفیت بسیار بالا که قابل رقابت با بهترین پروفیل های روز دنیا است به لحاظ تنوع سیستم بازشو و همچنین تنوع طرح و رنگ، سبب محصول کاملی را در اختیار تولیدکنندگان، شرکای تجاری و مصرف کنندگان قرار می دهد.

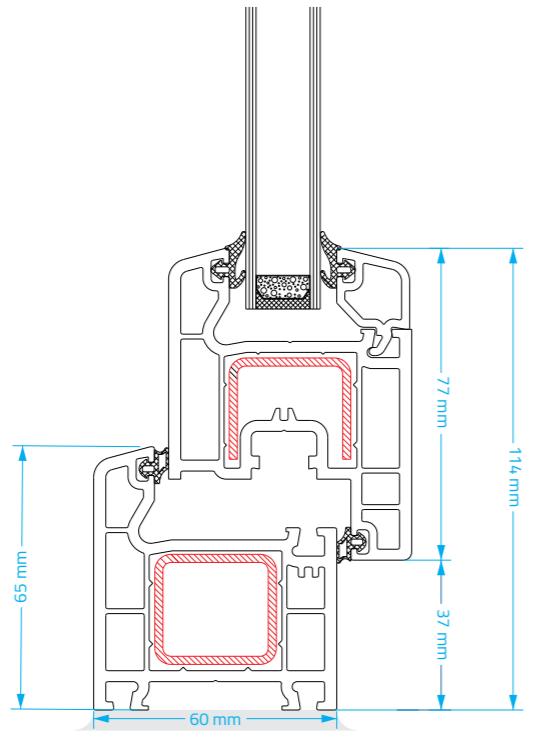




# UPVC PROFILE SYSTEMS



TILT & TURN  
WINDOW SYSTEM



### سیستم پنجره لولایی

در سیستم لولایی بازشوی پنجره حول محور افقی و یا عمودی پنجره بصورت دورانی، باز و بسته می‌شود. بازشو می‌تواند حول محور عمودی بصورت دورانی چرخش داشته باشد یا بر روی محور افقی بصورت مورب (کلنگی) با حداکثر زاویه ۳۰ درجه باز و بسته شود، همچنین در این سیستم بازشو پنجره می‌تواند بصورت ترکیبی از هر دو حالت را داشته باشد که به آن پنجره دو حالتی می‌گویند.

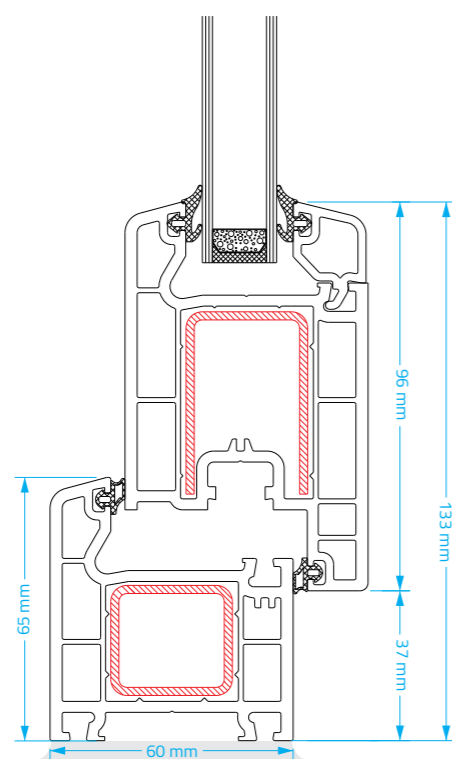


TILT & TURN  
WINDOW SYSTEM





## TILT & TURN DOOR SYSTEM



### سیستم در لولایی

در سیستم در لولایی بازشوی در همانند سیستم پنجره لولایی است، با این تفاوت که در این سیستم امکان نصب دستگیره دو طرفه سوئیچ‌دار بر روی در وجود دارد. در این سیستم علاوه بر امکان تولید بازشوهای تک حالت و دو حالت همانند سیستم پنجره لولایی امکان تولید در بصورت بازشوی فولکس واگنی (که بازشو علاوه بر چرخش بر روی محور افقی بصورت ریلی نیز باز و بسته می‌شود) و بازشوی آکاردئونی نیز وجود دارد.



TILT & TURN  
DOOR SYSTEM

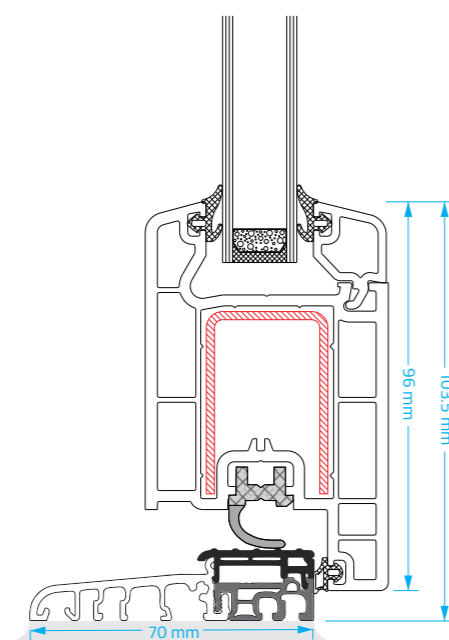




## TILT & TURN THRESHOLD DOOR SYSTEM

### سیستم در بدون پاخور

در این مدل، قسمت پایینی قاب بوسیله قابی با ارتفاع کم ساخته می‌شود که در هنگام تردد احتمال برخورد پا با درگاه به حداقل میزان ممکن کاهش پیدا می‌کند. این سیستم با توجه به ارتفاع کم قاب پایینی مناسب اماکن پر تردد است و امکان رفت آمد با ویلچیر از آن به راحتی ممکن خواهد بود. عایق بندی بخش پایین قاب این سیستم در بصورت کامل انجام می‌شود و گرد و غبار و آب به داخل نفوذ نخواهد کرد.



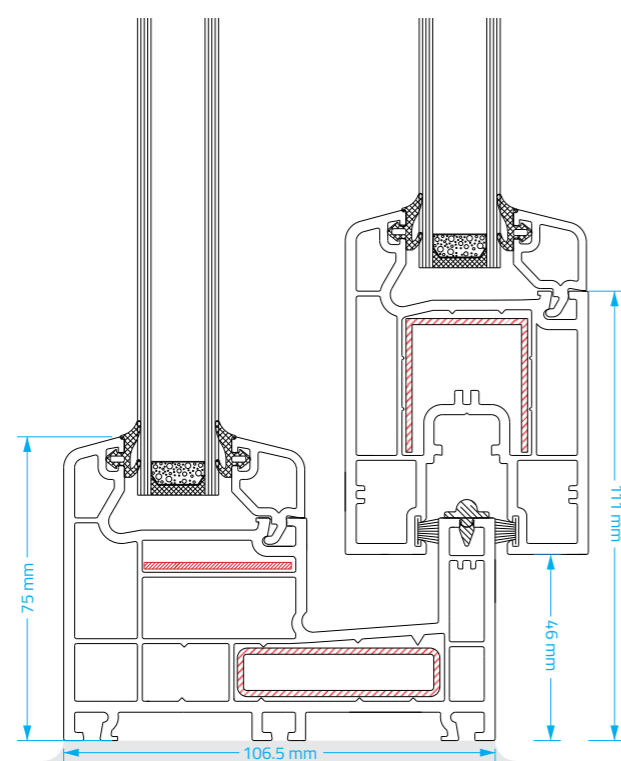


TILT & TURN THRESHOLD  
DOOR SYSTEM





FIXED SLIDING 60  
WINDOW & DOOR SYSTEM



سیستم کشویی ثابت ۶۰

این سیستم همانند سیستم کشویی ثابت است با این تفاوت که امکان نصب وادار عمودی در قسمت ثابت قاب جهت تقسیم بندی شیشه وجود دارد. همچنین در این سیستم امکان نصب وادار های افقی در قسمت های ثابت و بازشو وجود دارد. عرض قاب و بازشوی این سیستم از سیستم کشویی ثابت بیشتر بوده و امکان تولید در و پنجره در ابعاد بزرگ را فراهم می آورد.





FIXED SLIDING 60  
WINDOW & DOOR SYSTEM

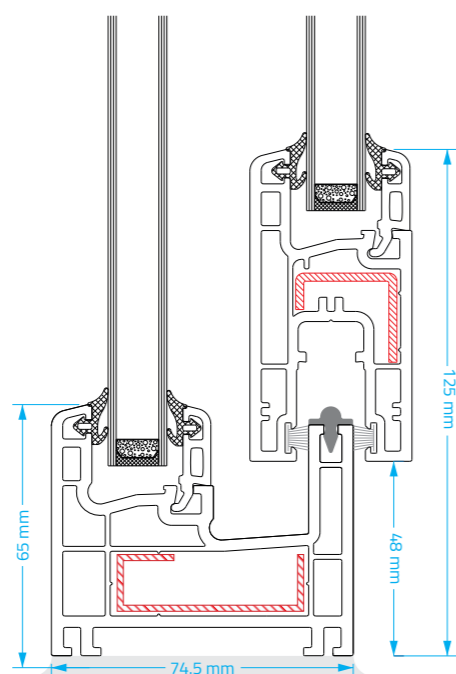




**FIXED SLIDING WINDOW  
& DOOR SYSTEM**

**سیستم کشویی ثابت**

قاب این سیستم دارای یک ریل جهت نصب بازشو در قسمت جلوی قاب و در پشت آن محلی برای نصب شیشه ثابت وجود دارد. در این سیستم بخشی از پنجره ثابت بوده و بطور کامل عایق بندی می شود و لنگه یا لنگه های بازشو بر روی ریل جلویی باز و بسته می شود.



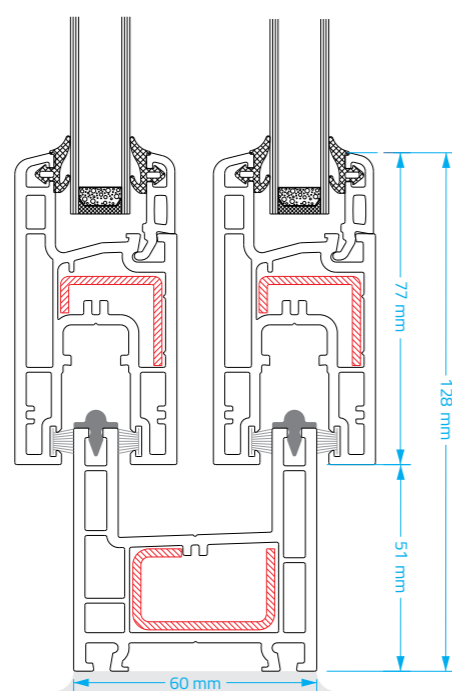


FIXED SLIDING  
WINDOW & DOOR SYSTEM





DOUBLE RAIL SLIDING WINDOW SYSTEM



سیستم کشویی دو ریل

قاب این سیستم دارای دو ریل می باشد که امکان نصب بازشو بر روی هر دو ریل وجود دارد. این قابلیت این امکان را فراهم می آورد که تمامی بخش های در و یا پنجره در این سیستم امکان باز و بسته شدن را خواهند داشت.

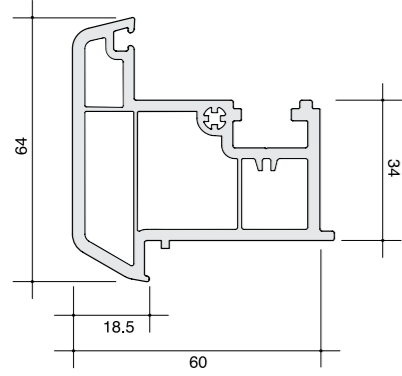


DOUBLE RAIL SLIDING WINDOW SYSTEM



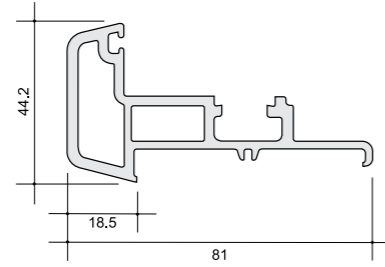
**Overhung 64**

Art.No.: TM4  
Weight: 1130 gr/m



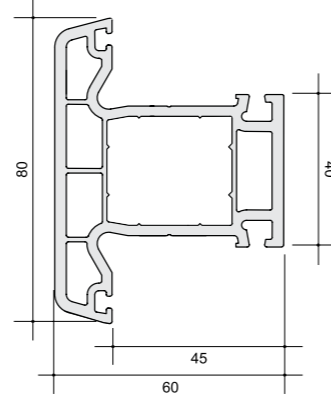
**Overhung**

Art.No.: TD5  
Weight: 900 gr/m



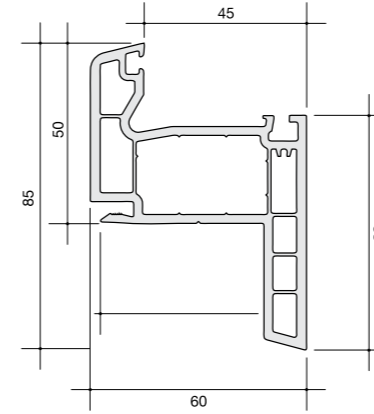
**Mullion 2**

Art.No.: TM7  
Weight: 1380 gr/m



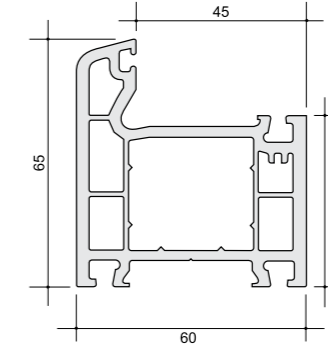
**Renovation Frame**

Art.No.: TM1  
Weight: 1310 gr/m



**Frame**

Art.No.: TD1  
Weight: 1300 gr/m

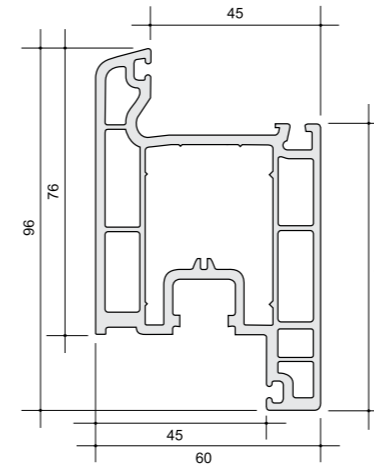


سیستم لولایی

Tilt & Turn  
Systems

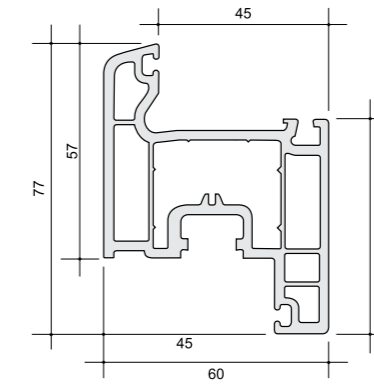
**Door Sash**

Art.No.: TD4  
Weight: 1660 gr/m



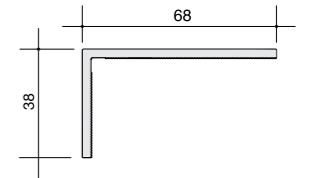
**Window Sash**

Art.No.: TD2  
Weight: 1400 gr/m



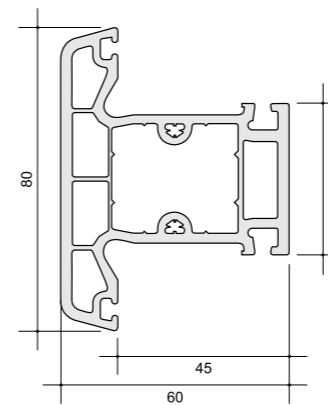
**Renovation Frame Cover**

38x68  
Art.No.: TM2  
Weight: 470 gr/m



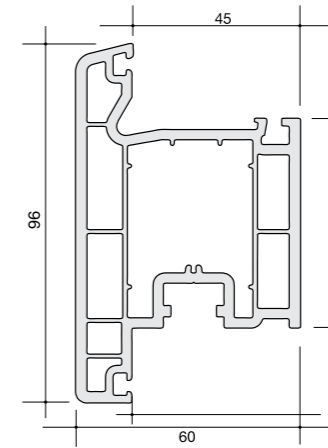
**Mullion**

Art.No.: TD3  
Weight: 1420 gr/m



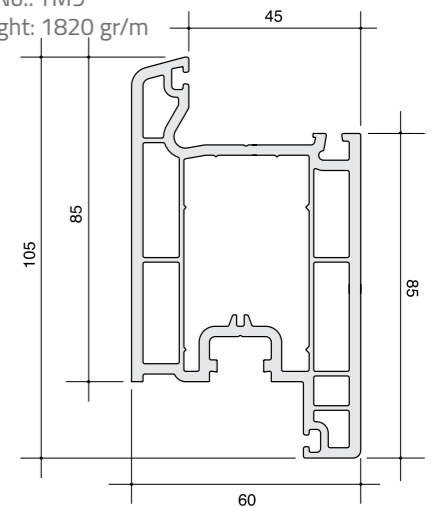
**Outside Opening Door Sash**

Art.No.: TM3  
Weight: 1670 gr/m



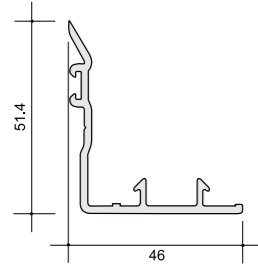
**Door Sash 35**

Art.No.: TM9  
Weight: 1820 gr/m



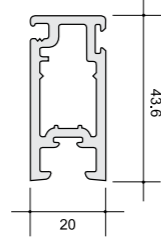
**Interlock Door Sash**

Art.No.: TE2  
Weight: 330 gr/m



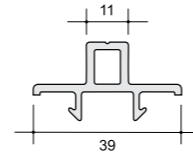
**Mosquito Sash**

Art.No.: TE9  
Weight: 490 gr/m



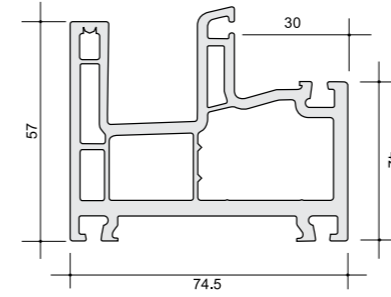
**Slider Sash Connector**

Art.No.: TE4  
Weight: 240 gr/m



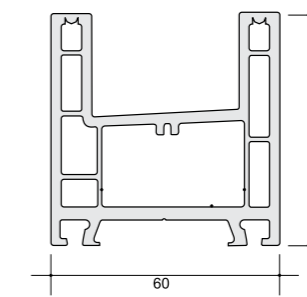
**Fixed Slider Frame**

Art.No.: TD7  
Weight: 1470 gr/m



**Slider Frame**

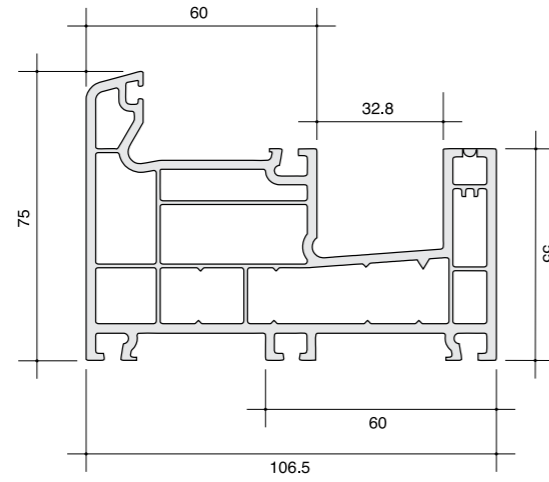
Art.No.: TD6  
Weight: 1320 gr/m



سیستم کشویی  
Sliding  
Systems

**Fixed Slider Frame 60**

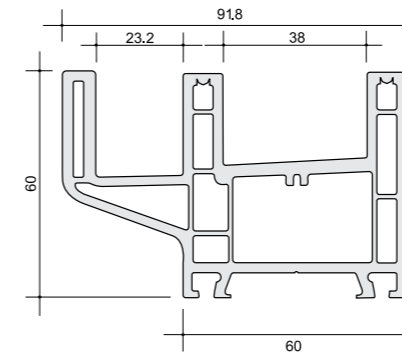
Art.No.: SL01  
Weight: 2160 gr/m



سیستم کشویی ۶۰  
60 Sliding  
Systems

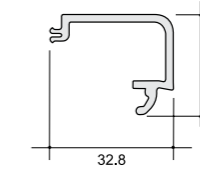
**Slider Frame Triple Track**

Art.No.: TD8  
Weight: 1740 gr/m



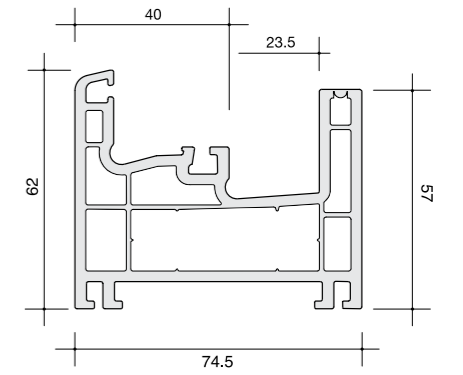
**Cover Fixed Slider Frame**

Art.No.: TE3  
Weight: 210 gr/m



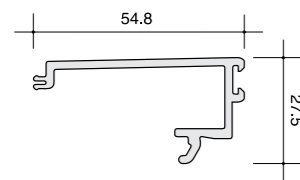
**Fixed Slider Frame 2**

Art.No.: TM5  
Weight: 1570 gr/m



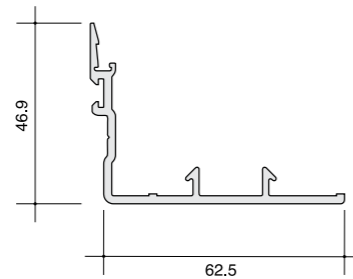
**Cover Fixed Slider Frame 60**

Art.No.: SL04  
Weight: 310 gr/m



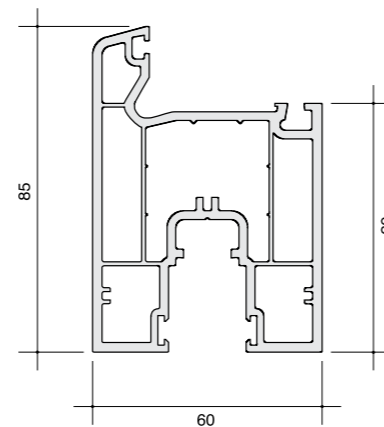
**Interlock Sash 60**

Art.No.: SL03  
Weight: 386 gr/m



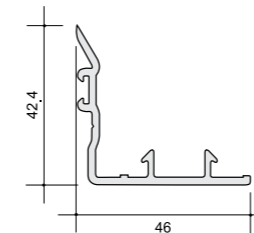
**Slider Sash 60**

Art.No.: SL02  
Weight: 1680 gr/m



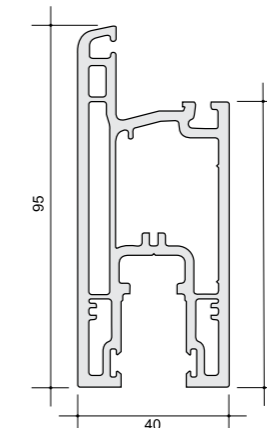
**Interlock Window Sash**

Art.No.: TE1  
Weight: 300 gr/m



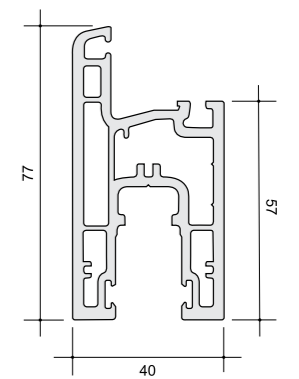
**Slider Door Sash**

Art.No.: TE0  
Weight: 1460 gr/m

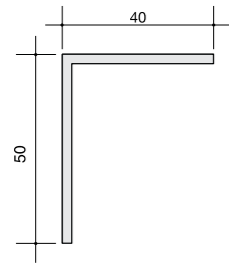


**Slider Window Sash**

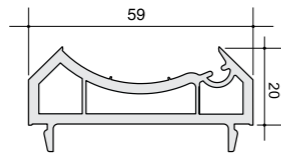
Art.No.: TD9  
Weight: 1270 gr/m



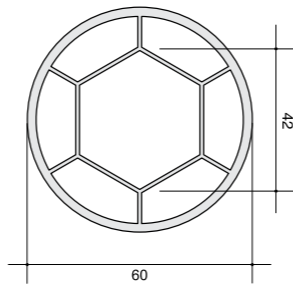
**Angle Section 40x50**  
Art.No.: TF4  
Weight: 380 gr/m



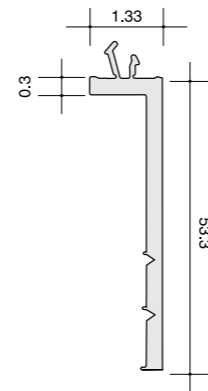
**Pipe Adaptor**  
Art.No.: TF3  
Weight: 600 gr/m



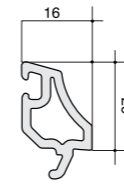
**Pipe**  
Art.No.: TF2  
Weight: 900 gr/m



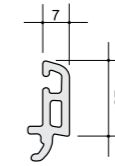
**Frame Extention**  
Art.No.: TM8  
Weight: 290 gr/m



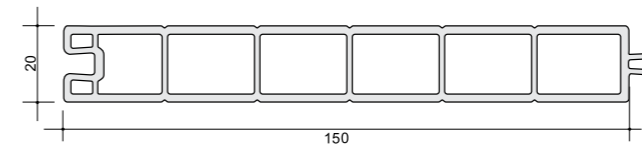
**Glazing Bead 16mm**  
Art.No.: TM6  
Weight: 200 gr/m



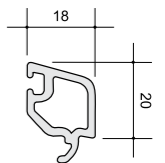
**Glazing Bead 7mm**  
Art.No.: TE7  
Weight: 160 gr/m



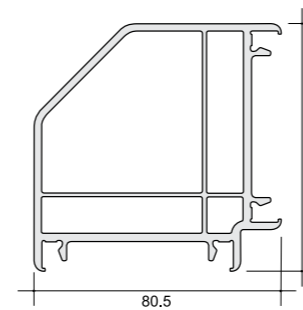
**Panel**  
Art.No.: TFO  
Weight: 1140 gr/m



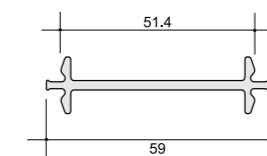
**Glazing Bead 18mm**  
Art.No.: TE8  
Weight: 200 gr/m



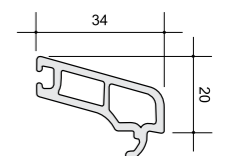
**Static Coupling**  
Art.No.: TF1  
Weight: 1400 gr/m



**Coupling**  
Art.No.: TE5  
Weight: 300 gr/m



**Glazing Bead 34mm**  
Art.No.: TE6  
Weight: 300 gr/m



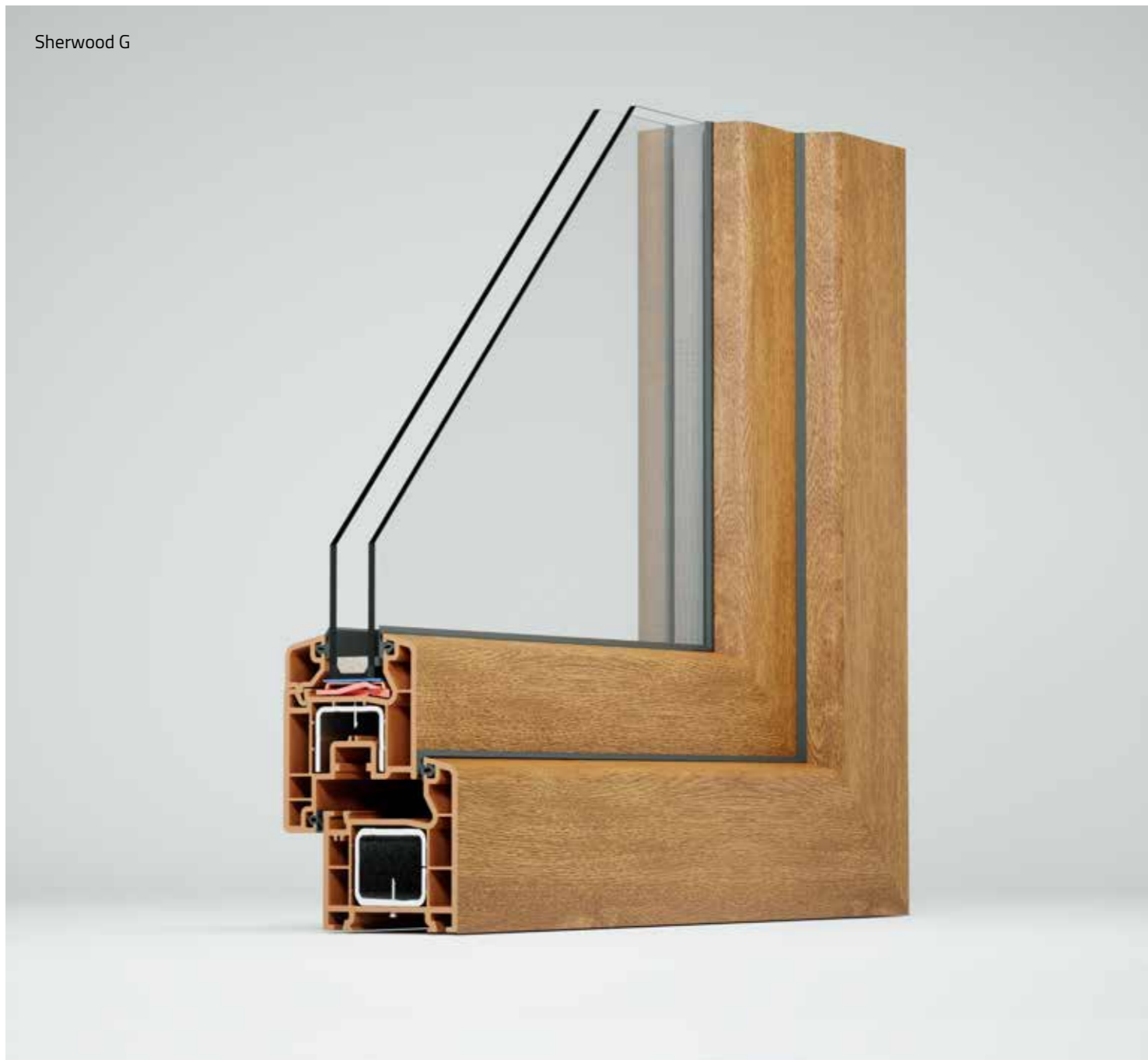
**پروفیل های کمکی**  
**Auxiliaries**





# LAMINATED PROFILE

Sherwood G



Winchester XA



Black Cherry



## SENSE OF NATURE

### پروفیل های روکش شده طرح چوب

به منظور ایجاد طرح های تزئینی و رنگی، در و پنجره لمینیت بوتیا با استفاده از بهترین روکش لمینیت اروپایی (RENOLIT - Germany) در طرح ها و رنگ های مختلف بصورت دو وجه لمینیت و یک وجه لمینیت (نمای داخلی یا نمای خارجی) با بهره گیری از چسب با کیفیت و مرغوب و خط تولید مجهز و پیشرفته برای تأمین نیاز طراحان و سازندگان جهت استفاده از در و پنجره دوجداره با طرح لمینیت، تولید و عرضه می گردد.

Walnut V



Crown Platinum



# ELEGANT DESIGN

Black Ulti-Matt



## پروفیل های روکش شده رنگی مات و متالیک

Pyrite



Bronze Platinum



Anthracite Grey



Green



Black



Grey



Champagne



## PREMIUM CHOICE

### پروفیل های روکش آلومینیوم

برای هماهنگی بیشتر با نماهای آلومینیومی و همچنین استفاده از مزایای پنجره های UPVC با عایق بندی کامل، این شرکت اقدام به طراحی روکش های آلومینیومی در رنگ های مختلف این امکان را فراهم آورده تا ضمن ایجاد نمای آلومینیومی برای در و پنجره های ساختمان از مزایای عایق بندی مناسب در و پنجره دوجداره UPVC نیز بهره برد.

با توجه به گسترش دانش معماری و طراحی نماهای مختلف، در برخی از پروژه ها به جهت ایجاد هماهنگی پنجره با نمای ساختمان نیاز است از پنجره آلومینیومی استفاده شود که در این صورت مزایای پنجره یوپ وی سی عایق از دست خواهد رفت. از این رو برای بهره مندی همزمان از مزایای عایق بندی پنجره یوپ وی سی و نمای آلومینیوم، مجتمع بوتیا صنعت اقدام به تولید روکش آلومینیومی برای در و پنجره نموده است. در این نوع از در و پنجره علاوه بر موارد ذکر شده با توجه به ایجاد یک لایه بیشتر در سطح پنجره میزان ضریب انتقال حرارت آن به میزان قابل توجهی کاهش می یابد. استفاده از روکش آلومینیوم در پنجره های یوپ وی سی باعث استحکام بیشتر و افزایش مقاومت مکانیکی در و پنجره نیز می گردد. روکش آلومینیومی تولید شده قابلیت ارائه در رنگ های مختلف را دارد و امکان انتخاب رنگ مورد نظر هماهنگ به نمای ساختمان را فراهم می کند.

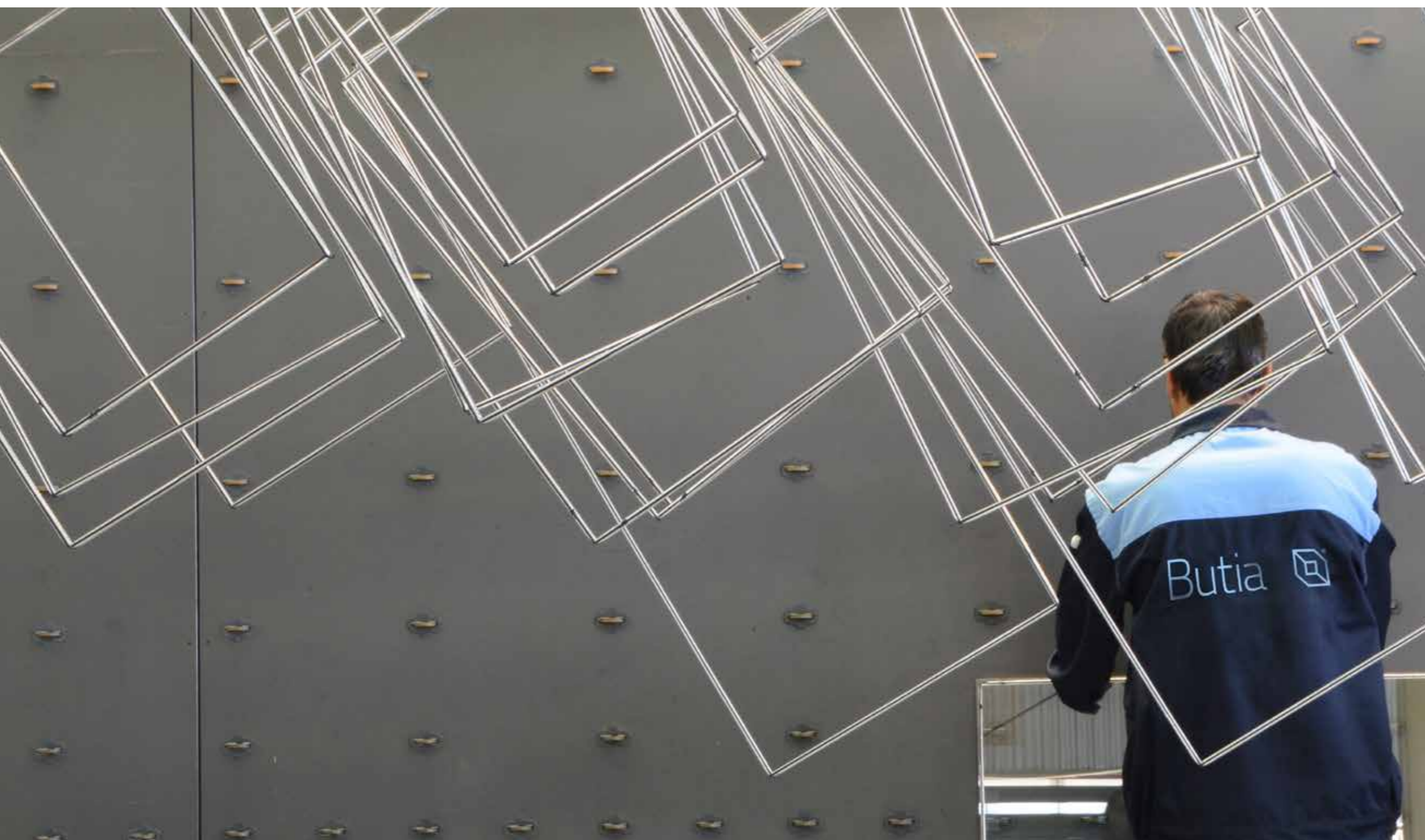
### مزایای در و پنجره یوپ وی سی با روکش آلومینیوم

- استفاده از ویژگی و مزایای عایق بندی پنجره یوپ وی سی و بهره گیری از نمای آلومینیوم در ظاهر بنا
- افزایش مقاومت مکانیکی و استحکام در و پنجره
- افزایش میزان عایق بندی حرارتی و صوتی به علت اضافه شدن روکش آلومینیوم به پنجره یوپ وی سی
- افزایش میزان مقاومت حرارتی پنجره در مقابل تابش مخرب خورشید
- امکان استفاده از رنگ های متنوع روکش آلومینیوم
- صرفه جویی در هزینه خرید نسبت به پنجره آلومینیوم ترمال بریک



# INSULATING GLASS





## شیشه های ۲ و ۳ جداره

مجتمع بوتیا صنعت مواد اولیه مورد استفاده در ساخت شیشه دوجداره و چند جداره را بر اساس کیفیت و مشخصات از پیش تعیین شده از منابع داخلی و خارجی، با اعمال کنترل کیفیت، انتخاب و تأمین و با بهره گیری از ماشین آلات مدرن و به روز این صنعت اقدام به تولید شیشه دوجداره و چند جداره می نماید. شیشه های تولیدی این شرکت به لحاظ کیفی بعنوان شیشه دوجداره استاندارد و درجه یک دارای تأییدیه مرکز تحقیقات ساختمان و مسکن می باشد.

## انواع شیشه های ۲ جداره

- شیشه ساده
- شیشه رنگی
- شیشه رفلکس
- شیشه تزئین شده
- شیشه LOW-E



## امتیازات استفاده از شیشه های چند جداره:

امتیازات استفاده از شیشه های چند جداره:

- عایق صوتی و گرد و غبار
- عایق در مقابل تبادل حرارت بین داخل و خارج ساختمان
- جلوگیری از اتلاف انرژی
- قابلیت استفاده از تزیینات بین دو جداره (Georgian Bar)
- تمیز ماندن تزیینات در طول عمر شیشه.

# DECORATIVE GLASS





## INDIVIDUAL DESIGN

### شیشه دوجداره تزئین شده (دکوراتیو)

با بکارگیری شبکه‌های تزئینی در شیشه دوجداره دکوراتیو، ارائه طرح‌های جذاب مورد نظر طراحان را فراهم آورده و به دلیل آنکه در فاصله بین دو جداره شیشه قرار می‌گیرد، در طول عمر شیشه تمیز و زیبا باقی می‌ماند. در واقع شیشه‌های مزین به شبکه‌های تزئینی (Georgian Bar) با دارا بودن سطح بدون مانع در مقایسه با شیشه‌هایی که با چسباندن مقاطع بر روی آن و یا شبکه‌سازی با پروفیل وادار، به سهولت قابل نظافت بوده و محلی برای جمع شدن گرد و غبار در گوشه یا سطح پروفیل تزئینی وجود ندارد.

تنوع تزئینات

تزئینات بکار رفته در شیشه‌های دکوراتیو تولیدی با تنوع بسیار بالا امکان ایجاد هماهنگی با انواع رنگ‌ها و طرح‌های پنجره را دارا می‌باشد.

### سیستم جرمنلا

#### Germanella

#### Germanella system profiles

Germanella Shiny Gold  
Germanella Shiny Silver

• پروفیل‌های آلومینیومی به رنگ‌های نقره‌ای و طلایی با پهنای ۹ میلی‌متر و ضخامت ۵/۵ میلی‌متر شناخته شده تحت عنوان جرمنلا (Germanella)



### سیستم ویکتوریا

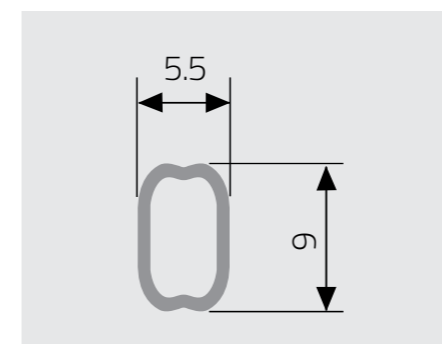
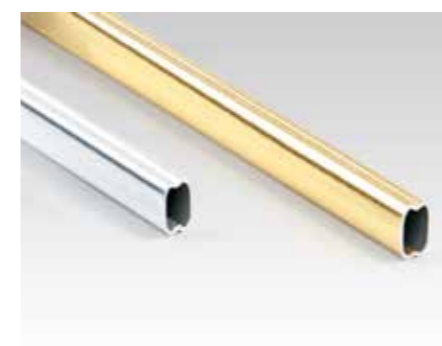
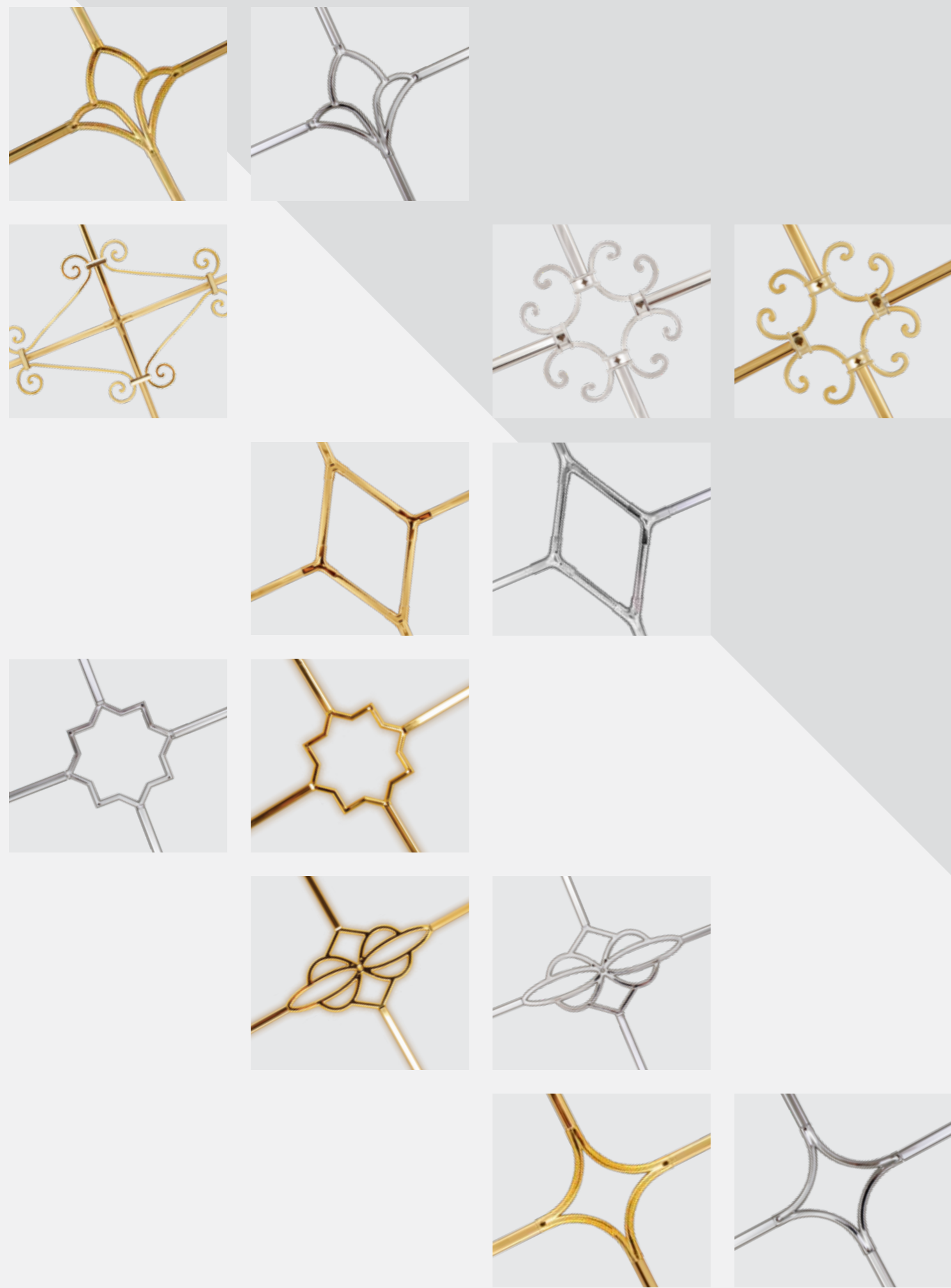
#### Victoria

#### Victoria system profiles

Victoria 16x7  
Victoria 25x7

• پروفیل‌های آلومینیومی سفید یا رنگی در پهنای ۱۶ و ۲۵ میلی‌متر و ضخامت ۷ میلی‌متر شناخته شده تحت عنوان پروفیل ویکتوریا (Victoria)





# Germanella system

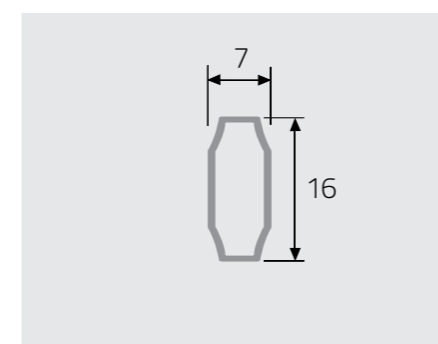
سیستم جرمنلا

پروفیل های جرمنلا (Germanella) در دو رنگ طلایی و نقره ای

# Victoria system 16mm

## سیستم ویکتوریا

پروفیل های ویکتوریا (Victoria) در پهنای ۱۶ میلی متر



۱. طلایی - Gold

۲. سفید - White

۳. طرح چوب گردویی - Walnut V

۴. طرح چوب روشن - Winchester XA

۵. طرح چوب آلبالویی تیره - Black Cherry

۶. طرح چوب آلبالویی تیره / سفید - White / Black Cherry

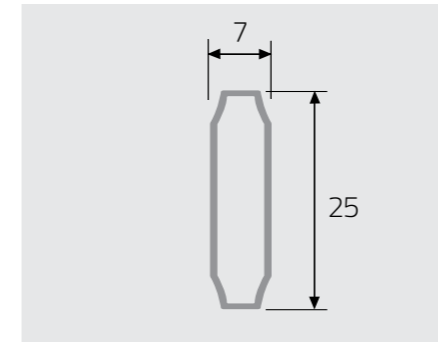
۷. طرح چوب روشن - Stripe Douglas

۸. طرح چوب روشن / سفید - White / Stripe Douglas



# Victoria system 25mm

## سیستم ویکتوریا

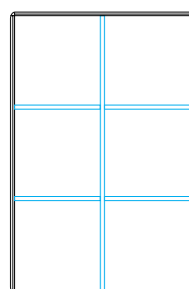


پروفیل های ویکتوریا (Victoria) در پهنای ۲۵ میلی متر

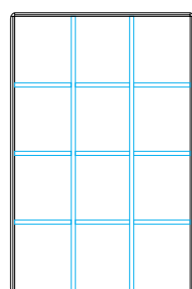


۱. طلایی - Gold
۲. سفید - White
۳. طرح چوب بلوط طلایی - Golden Oak
۴. طرح چوب گردویی - Walnut V
۵. طرح چوب روشن - Winchester XA
۶. طرح چوب آلبالویی تیره - Black Cherry
۷. طرح چوب آلبالویی تیره / سفید - White / Black Cherry
۸. طرح چوب روشن - Stripe Douglas
۹. طرح چوب روشن / سفید - White / Stripe Douglas

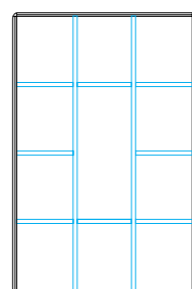
## پترن های سیستم ویکتوریا (Victoria)



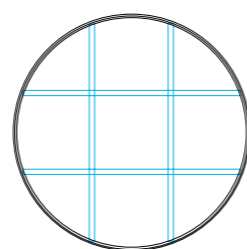
V-04



V-07

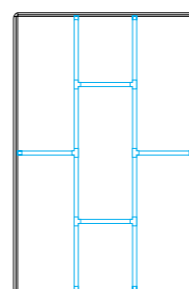


V-13

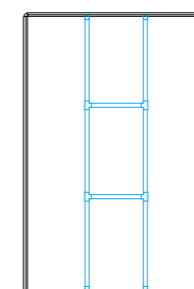


V-25

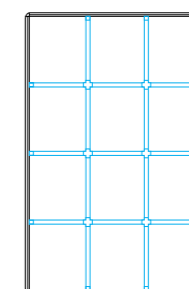
## پترن های سیستم جرمنلا (Germanella)



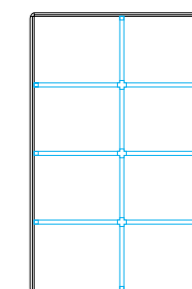
G-11



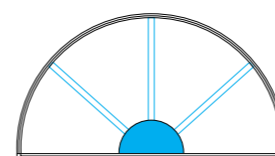
G-09



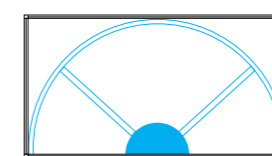
G-07



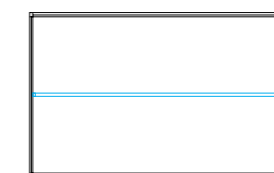
G-05



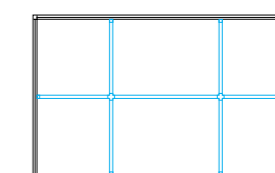
G-23



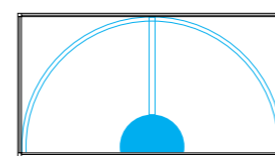
G-19



G-15

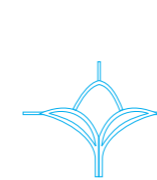


G-17

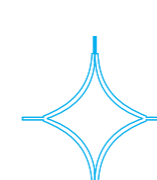


G-18

طرح ها و چیدمان های ذکر شده با کلیه گل های تزئینی زیر قابل اجراست .



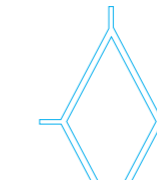
لی لی  
نقره ای، طلایی



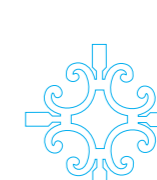
الماس  
نقره ای، طلایی



فرفوژه  
طلایی



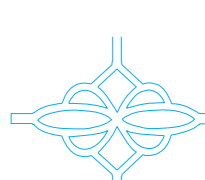
لوزی  
نقره ای، طلایی



چهارپیر  
سفید، نقره ای، طلایی



شمسه  
نقره ای، طلایی



الگانت  
نقره ای، طلایی

### گواهینامه و استانداردها:



- گواهینامه فنی مرکز تحقیقات راه، مسکن و شهرسازی برای پروفیل uPVC
- گواهینامه فنی مرکز تحقیقات راه، مسکن و شهرسازی برای پنجره uPVC
- گواهینامه تأیید صلاحیت آزمایشگاه ۱۷۰۲۵
- پروانه کاربرد استاندارد اجباری
- برخورداری از استاندارد ISO 14001: 2015
- برخورداری از استاندارد OHSAS 18001: 2007
- برخورداری از استاندارد ISO 9001: 2015
- واحد تولیدی نمونه استاندارد استان کرمان سال های ۹۰، ۹۱، ۹۲ و ۹۳
- واحد تولیدی نمونه استاندارد کشوری سال ۹۳





## آزمایشگاه

همزمان با تأسیس کارخانه مجتمع بوتیا صنعت، آزمایشگاه پلیمر این شرکت نیز در سال ۱۳۸۴ راه اندازی شد و با همکاری مدیریت مجموعه و بهره گیری از آخرین فن آوری این صنعت، تجهیزات مدرن و به روزآوری شده، نیروی انسانی متخصص و مجرب فعالیت خود را آغاز نمود. پس از دو سال فعالیت مستمر، این واحد موفق به اخذ گواهینامه تأیید صلاحیت آزمایشگاه های آزمون در سطح استان گردید. پیگیری های مداوم به همراه ارتقاء سطح کیفی و کمی آزمایشگاه و آموزش صحیح کارشناسان و پرسنل مجموعه زمینه فعالیت آزمایشگاه در سطح بین المللی را فراهم آورد.

جهت حصول این مقصود و با تلاش های پیگیر مدیریت و کارشناسان مجموعه در آبان ماه سال ۱۳۸۷ موفق به دریافت گواهینامه استاندارد بین المللی ISO/IEC 17025 توسط ممیزین مورد تأیید مؤسسه جهانی آزمایشگاه های دارای تأیید صلاحیت (ILAC)، گردید. بر اساس این استاندارد آزمایشگاه های آزمون ملزم به اثبات وجود و به کارگیری یک سیستم کنترل فراگیر در سطح مجموعه خود بوده و از نظر فنی، صلاحیت فراهم آوردن نتایج معتبر و قابل استفاده را در سطح جهانی دارا می باشد.

این گواهی در خصوص اعتبار آزمایشگاه ملی صنایع دولتی صادر شده است.

State Industry Complex Laboratory

این گواهی در خصوص اعتبار آزمایشگاه ملی صنایع دولتی صادر شده است.

State Industry Complex Laboratory

این گواهی در خصوص اعتبار آزمایشگاه ملی صنایع دولتی صادر شده است.

State Industry Complex Laboratory

این گواهی در خصوص اعتبار آزمایشگاه ملی صنایع دولتی صادر شده است.

State Industry Complex Laboratory

این گواهی در خصوص اعتبار آزمایشگاه ملی صنایع دولتی صادر شده است.

State Industry Complex Laboratory

این گواهی در خصوص اعتبار آزمایشگاه ملی صنایع دولتی صادر شده است.

State Industry Complex Laboratory





Butia 

**Contact us**

021-430 85

[www.butia.ir](http://www.butia.ir)

e-mail: [info@butia.ir](mailto:info@butia.ir)

**Follow us**

Instagram:

[Butia.ir](https://www.instagram.com/butia.ir)

